



MUNICIPIO DE GUADALAJARA JALISCO  
LICITACIÓN PÚBLICA LOCAL NÚMERO LPL 195/2023  
“COCINETA”  
SIN CONCURRENCIA DEL COMITÉ DE ADQUISICIONES

De conformidad con los artículos 16º, 115 fracción II primer párrafo y IV primer y último párrafos, 134 de la Constitución Política de los Estados Unidos Mexicanos; 9º primer párrafo, fracciones I a VI, 73 primer párrafo, 79, 83, 85 fracción IV, 88 primer párrafo y demás concurrentes de la Constitución Política del Estado de Jalisco; en cumplimiento de los artículos 1º, numeral 1, fracción I y numerales 3 y 4, 3º, fracción I, 34, 35 numeral 1, fracciones I, III y X, 47, 56, 59 y 72 de la Ley de Compras Gubernamentales, Enajenaciones y Contratación de Servicios del Estado de Jalisco y sus Municipios; los artículos 1º, 2º, 4º, 8º fracciones VIII, IX y XI, 25 numeral 1, fracciones I, II, XXII y numeral 2, 37, 40, 41, 42 numeral 1, 43, 45, y 60 del Reglamento de Adquisiciones, Enajenaciones, Arrendamientos y Contrataciones para el Municipio de Guadalajara; los artículos 1º, 2º, fracción III, 6º, 15 y 16 de la Ley de Austeridad y Ahorro del Estado de Jalisco y sus Municipios; los artículos 1º, 2º, 3º fracción III, 12 y 14 del Reglamento de Austeridad para el Municipio de Guadalajara; la Coordinación General de Administración e Innovación Gubernamental, en coordinación con la Dirección de Adquisiciones del Gobierno municipal de Guadalajara, Jalisco, y la **Dirección de Relaciones Internacionales y Atención al Migrante** como dependencia solicitante de lo que se pretende adquirir, dependiente de la **Coordinación General de Desarrollo Económico, INVITAN**, a las personas físicas y morales que estén interesadas, a participar en la formulación de propuestas, relacionadas con la **Licitación Pública Local LPL 195/2023** correspondiente a la adquisición de “COCINETA” y que se llevará a cabo mediante el ejercicio de recursos Fiscales (Municipales), al tenor de las siguientes:

**B A S E S:**

**CAPÍTULO I. ANTECEDENTES**

Bajo la **requisición 2023/595**, emitida por parte de la **Coordinación General de Desarrollo Económico**, debidamente manifestada en el “Cuadro Normativo de la Convocatoria” establecido en el **capítulo IV** de estas bases, la cual requirió, por los motivos y justificaciones que consideró pertinentes, a la Dirección de Adquisiciones del Gobierno de Guadalajara, mediante el uso de recursos de origen Fiscal (Municipal), para la contratación de bienes, mismos que se detallan en el **anexo 1** de las bases.

**CAPÍTULO II. CUADRO NORMATIVO**

En cumplimiento a los requisitos que prevé el artículo 59 de la Ley de Compras Gubernamentales, Enajenaciones y Contratación de Servicios del Estado de Jalisco y sus Municipios y del artículo 45 del Reglamento de Adquisiciones, Enajenaciones, Arrendamientos y Contrataciones para el Municipio de Guadalajara, se desahogan los puntos necesarios para la emisión de las presentes



**MUNICIPIO DE GUADALAJARA JALISCO  
LICITACIÓN PÚBLICA LOCAL NÚMERO LPL 195/2023  
“COCINETA”  
SIN CONCURRENCIA DEL COMITÉ DE ADQUISICIONES**

bases en el siguiente Cuadro Normativo:

<b>DESCRIPCIÓN DEL REQUISITO NORMATIVO</b>	<b>FUNDAMENTO LEGAL</b>	<b>CUMPLIMIENTO DEL REQUISITO NORMATIVO</b>
1.- CONCURRENCIA DEL COMITÉ DE ADQUISICIONES, ENAJENACIONES, ARRENDAMIENTOS Y CONTRATACIÓN DE SERVICIOS DE GUADALAJARA	ART. 72 DE LA LEY. ARTS. 40 Y 60 DEL REGLAMENTO.	<b>NO</b>
2.- DENOMINACIÓN ÁREA RESPONSABLE.	ART. 59, FR. I DE LA LEY. ART. 45, NUM. 2 FR. I DEL REGLAMENTO.	Dirección de Relaciones Internacionales y Atención al Migrante. <b>Coordinación General de Desarrollo Económico</b>
3.- NÚMERO DE LICITACIÓN.	ART. 45, NUM. 2 FR. II DEL REGLAMENTO.	<b>LPL 195/2023</b>
4.- CARÁCTER DE LA LICITACIÓN.	ART. 59, FR. I Y IV DE LA LEY. ART. 45, NUM. 2 FR. III DEL REGLAMENTO.	<b>“LOCAL”</b>
5.- IDIOMA O IDIOMAS EN QUE PODRÁN PRESENTARSE LAS PROPOSICIONES.	ART. 59, FR. IV DE LA LEY. ART. 45, NUM. 2 FR. III DEL REGLAMENTO.	<b>ESPAÑOL.</b>
6.- ORIGEN DEL RECURSO.	ART. 59, FR. I DE LA LEY. ART. 45, NUM. 2 FR. V DEL REGLAMENTO.	<b>“RECURSOS FISCALES (MUNICIPALES) 2023”</b>
7.- DESCRIPCIÓN DETALLADA DE LOS BIENES, ARRENDAMIENTOS O SERVICIOS CON REQUISITOS TÉCNICOS MÍNIMOS, DESEMPEÑO, CANTIDADES Y CONDICIONES DE ENTREGA.	ART. 59, FR. II DE LA LEY. ART. 45, NUM. 2 FR. IV DEL REGLAMENTO.	<b>ANEXO 1.</b>
8.- EJERCICIO FISCAL QUE ABARCA LA CONTRATACIÓN.	ART. 59, FR. X DE LA LEY. ART. 45, NUM. 2 FR. XIX DEL REGLAMENTO.	<b>2023.</b>
9.- NÚMERO DE DOCUMENTO (REQUISICIÓN Y OFICIO DE SOLICITUD) QUE ACREDITA LA SUFICIENCIA PRESUPUESTAL.	ART. 50 DE LA LEY. ART. 41 DEL REGLAMENTO.	<b>OFICIO DRIAM/039/III/2023 Y REQUISICIÓN NÚMERO 2023/0513.</b>
10.- TIPO DE CONTRATO.	ARTS. 59, FR. X Y 79 DE LA LEY. ARTS. 45, NUM. 2 FR. XIX Y 66 DEL	<b>CERRADO.</b>



MUNICIPIO DE GUADALAJARA JALISCO  
LICITACIÓN PÚBLICA LOCAL NÚMERO LPL 195/2023  
"COCINETA"  
SIN CONCURRENCIA DEL COMITÉ DE ADQUISICIONES

	REGLAMENTO.	
11.- ACEPTACIÓN DE PROPOSICIONES CONJUNTAS.	ART. 59, FR. X DE LA LEY. ARTS. 45, NUM. 2 FR. XIX Y 51 NUMERAL 3 DEL REGLAMENTO.	SÍ
12.- ADJUDICACIÓN DE LOS BIENES O SERVICIOS (POR PARTIDA/TODO A UN SOLO PROVEEDOR).	ART. 59, FR. XI DE LA LEY. ART. 45, NUM. 2 FR. XX DEL REGLAMENTO.	ADJUDICACIÓN DE LA LICITACIÓN: PARA UN SOLO PROVEEDOR.
13.- PARTICIPACIÓN DE TESTIGO SOCIAL.	ART. 37 DE LA LEY. ART. 28 DEL REGLAMENTO.	NO
14.- CRITERIO DE EVALUACIÓN DE PROPUESTAS.	ARTS. 59, FR. XII Y 66 DE LA LEY. ARTS. 45, NUM. 2 FR. XXI DEL REGLAMENTO.	PUNTOS Y PORCENTAJES.
15.- PLAZO DE PRESENTACIÓN DE PROPUESTAS.	ARTS. 61, FR. I DE LA LEY. ART. 49, NUMERAL 2 DEL REGLAMENTO	15 DÍAS.
16.- FECHA DE PUBLICACIÓN.	ART. 59 PRIMER PÁRRAFO DE LA LEY. ART. 45, NUM. 2 FR. VII DEL REGLAMENTO.	17 DE ABRIL DE 2023.
17.- FECHA, HORA Y LUGAR DE ENTREGA DE FORMTO USB O CD Y DIGITAL (CORREO) DE PREGUNTAS PARA JUNTA ACLARATORIA.	ART. 59, FR. III DE LA LEY. ART. 45, NUM.2 FR. VII DEL REGLAMENTO.	DE 09:00 A 11:00 HORAS DEL 19 DE ABRIL 2023. EN CALLE NICOLÁS REGULES No. 63, ESQUINA MEXICALTZINGO, PLANTA ALTA, ZONA CENTRO, EN LA CIUDAD DE GUADALAJARA, JALISCO. Correo electrónico para envío de preguntas en formato editable: <a href="mailto:rcarrillo@guadalajara.gob.mx">rcarrillo@guadalajara.gob.mx</a> 26 DE ABRIL DEL 2023
18.- FECHA, HORA Y LUGAR DE LA CELEBRACIÓN DE LA JUNTA DE ACLARACIONES.	ART. 59, FR. III DE LA LEY. ART. 45, NUM.2 FR. VII DEL REGLAMENTO.	REGISTRO DE 09:00 HORAS A 09:20 HORAS, ACTO A LAS 09:30 HORAS. EN CALLE NICOLÁS REGULES No. 63, ESQUINA MEXICALTZINGO, PLANTA ALTA, ZONA CENTRO, EN LA CIUDAD DE GUADALAJARA, JALISCO (SALA DE JUNTAS DE LA DIRECCIÓN DE ADQUISICIONES)



**MUNICIPIO DE GUADALAJARA JALISCO  
LICITACIÓN PÚBLICA LOCAL NÚMERO LPL 195/2023  
“COCINETA”  
SIN CONCURRENCIA DEL COMITÉ DE ADQUISICIONES**

19.- FECHA, HORA Y LUGAR DE LA CELEBRACIÓN DEL ACTO DE PRESENTACIÓN Y APERTURA DE PROPOSICIONES.	ART. 59, FR. III DE LA LEY. ART. 45, NUM.2 FR. VII DEL REGLAMENTO.	<b>02 DE MAYO DEL 2023 REGISTRO DE 09:00 HORAS A 09:50 HRAS, ACTO A LAS 10:00 HORAS</b> EN CALLE NICOLÁS REGULES No. 63, ESQUINA MEXICALTZINGO, PLANTA ALTA, ZONA CENTRO, EN LA CIUDAD DE GUADALAJARA, JALISCO
20.- FECHA, HORA Y LUGAR DE LA RESOLUCIÓN DE ADJUDICACIÓN (FALLO).	ART. 59, FR. III DE LA LEY. ART. 45, NUM. 2 FR. VII DEL REGLAMENTO.	<b>DENTRO DE LOS 20 DÍAS NATURALES POSTERIORES A LA APERTURA DE PROPOSICIONES TENIENDO COMO PLAZO MÁXIMO PARA EMITIR FALLO EL 22 DE MAYO DE 2023.</b> EN CALLE NICOLÁS REGULES No. 63, ESQUINA MEXICALTZINGO, PLANTA ALTA, ZONA CENTRO, EN LA CIUDAD DE GUADALAJARA, JALISCO
21.- PUNTUALIDAD DE LOS ACTOS.	ART. 45, NUM.2 FR. VIII DEL REGLAMENTO.	SÓLO PODRÁN PARTICIPAR EN LOS DIFERENTES ACTOS, LOS PARTICIPANTES QUE SE HAYAN REGISTRADO ANTES DEL INICIO DE ESTOS, SEGÚN LOS HORARIOS ESTABLECIDOS EN LAS PRESENTES BASES.
22.- SEÑALAMIENTO PARA LA INTERVENCIÓN EN LA PRESENTACIÓN Y APERTURA DE PROPOSICIONES, POR PARTE DEL LICITANTE.	ART. 59, FR. VI DE LA LEY. ART. 45, NUM. 2 FR. XIV DEL REGLAMENTO.	BASTARÁ QUE EL LICITANTE PRESENTE UN ESCRITO EN EL CUAL, BAJO PROTESTA DE DECIR VERDAD, MANIFIESTE QUE CUENTA CON FACULTADES SUFICIENTES, SIN SER NECESARIO ACREDITAR SU PERSONALIDAD JURÍDICA.
23.- DOMICILIO DE LAS OFICINAS DE LA CONTRALORÍA O DE LOS ÓRGANOS DE CONTROL DONDE PODRÁN PRESENTARSE INCONFORMIDADES.	ART. 59, FR. XIII DE LA LEY. ART. 45, NUM.2 FR. XXII DEL REGLAMENTO.	<b>UNIDAD ADMINISTRATIVA REFORMA, EN LA AVENIDA 5 DE FEBRERO NÚMERO 249, COLONIA LAS CONCHAS, GUADALAJARA, JALISCO.</b>



**MUNICIPIO DE GUADALAJARA JALISCO  
LICITACIÓN PÚBLICA LOCAL NÚMERO LPL 195/2023  
“COCINETA”  
SIN CONCURRENCIA DEL COMITÉ DE ADQUISICIONES**

**CAPÍTULO III. ACREDITACIÓN**

Para cubrir el requisito de Acreditación de las Empresas, estas deberán presentar el **Anexo No. 3**, el cual se incluirá en el sobre de su proposición. Los documentos probatorios del anexo serán necesarios para la elaboración del contrato en caso de resultar adjudicado.

**CAPITULO IV. ESTRATIFICACIÓN**

En los términos de lo previsto por el numeral 1 del Artículo 68 de la Ley para fomentar la participación de las micro, pequeñas y medianas empresas en los procedimientos de adquisición y arrendamiento de bienes muebles, así como la contratación de servicios que realicen las dependencias y entidades de la Administración Pública Estatal, se considerará el rango de la empresa atendiendo a lo siguiente:

<b>Criterios de Estratificación de las Micro, Pequeñas y Medianas Empresas</b>				
<b>Tamaño</b>	<b>Sector</b>	<b>Rango de Número de Trabajadores (Empleados Registrados ante el IMSS y Personas Subcontratadas)</b>	<b>Rango de Monto de Ventas Anuales (mdp)</b>	<b>Tope Máximo Combinado*</b>
<b>Micro</b>	<b>Todas</b>	Hasta 10	Hasta \$4	4.6
<b>Pequeña</b>	<b>Comercio</b>	Desde 11 Hasta 30	Desde \$4.01 Hasta \$100	93
	<b>Industria y Servicios</b>	Desde 11 Hasta 50		95
<b>Mediana</b>	<b>Comercio</b>	Desde 31 Hasta 100	Desde 100.01 Hasta \$250	235
	<b>Servicios</b>	Desde 51 Hasta 100		
	<b>Industria</b>	Desde 51 Hasta 250		250
<b>*Tope Máximo Combinado = (Trabajadores) X 10% + (Ventas Anuales) X 90%</b>				

**CAPITULO V. CARACTERÍSTICAS DE LAS PROPUESTAS TÉCNICA Y ECONÓMICA.**

De conformidad con los artículos 59 fracciones V a XI y 64 a 70 de la Ley de Compras Gubernamentales, Enajenaciones y Contratación de Servicios del Estado de Jalisco y sus Municipios, y los artículos 51, 52 y 53 del Reglamento de Adquisiciones, Enajenaciones,



**MUNICIPIO DE GUADALAJARA JALISCO  
LICITACIÓN PÚBLICA LOCAL NÚMERO LPL 195/2023  
“COCINETA”  
SIN CONCURRENCIA DEL COMITÉ DE ADQUISICIONES**

Arrendamientos y Contrataciones para el Municipio de Guadalajara lo concerniente a las propuestas técnica y económica, se desarrollará de acuerdo a lo siguiente:

**DOCUMENTOS REQUERIDOS DE LA PROPUESTA TÉCNICA**

- 1) Todos los participantes deberán incluir al inicio de su propuesta técnica una carátula que contenga el siguiente texto: “(Nombre del participante), manifiesto bajo protesta de decir verdad que la presente propuesta incluye todos y cada uno de los documentos solicitados en las Bases, misma que consta de un total de (número de hojas) hojas, por lo que al momento de que sea revisada, acepto se apliquen las sanciones correspondientes, tanto a mí como a mi representada (en caso de ser persona moral) en caso de incumplimiento, deficiencias y omisiones”. Esta carátula deberá de estar firmada por el Representante Legal o por la persona física participante.
- 2) La PROPUESTA TÉCNICA del participante. **Anexo 1**
  - I. Deberá contener la descripción detallada de los bienes y/o servicios que cada participante ofrece, apegado al Anexo 1 de las presentes Bases. Junto con la propuesta, cada participante deberá exhibir, además de lo anterior, ficha técnica del bien o los servicios que ofrece y/o un documento en donde se contenga un resumen claro y detallado de los bienes y/o servicios que ofrece, marca; sus características y cualidades; su cantidad y unidad de medida; garantía, calidad, así como el tiempo de entrega o suministro de lo que ofrece. Lo anterior, igualmente ocurrirá individualmente, tratándose de propuestas ofrecidas en conjunto. El incumplimiento de este requisito será motivo de descalificación.
  - II. Los proveedores participantes, deberán entregar sus propuestas, en sobre cerrado y firmado por representante legal, en la parte posterior, donde se contengan todos los documentos solicitados en este apartado y a lo largo de las presentes Bases, así como lo solicitado en el Anexo 1, y los demás que así procedan, incluyendo lo derivado de la Junta Aclaratoria.
  - III. Solo podrán presentarse proposiciones en idioma español
- 3) La PROPUESTA ECONÓMICA del participante. **Anexo 6**



MUNICIPIO DE GUADALAJARA JALISCO  
LICITACIÓN PÚBLICA LOCAL NÚMERO LPL 195/2023  
"COCINETA"  
SIN CONCURRENCIA DEL COMITÉ DE ADQUISICIONES

- I. La proposición Económica deberá estar en hoja membretada del "PARTICIPANTE", con la firma autógrafa, ya sea del representante con facultades suficientes o del propio "PARTICIPANTE" en todas sus hojas.
- II. Deberá establecer el precio del servicio y el importe total, desglosando el I.V.A.
- III. La proposición Económica no deberá contener textos entre líneas, raspaduras, tachaduras, ni enmendaduras.
- IV. Deberán incluir todos los costos involucrados en el suministro objeto de las presentes bases, por lo que no se aceptará ningún costo extra.
- V. Los precios deberán estar cotizados en moneda nacional a dos decimales, y quedarán sujetos al cumplimiento de la entrega de la mercancía y/o del servicio.
- VI. Vigencia de su cotización: 30 días.
- 4) Formato de acreditación de empresas de acuerdo al **Anexo No. 3**
- 5) Incluir carta original firmada por la persona interesada y/o el representante legal o apoderado legal (en caso de ser persona moral), en la que manifieste y haga constar su aceptación y apego a las disposiciones establecidas en las presentes bases.
- 6) Todos los participantes deberán exhibir Carta en papel membretado y BAJO PROTESTA DE DECIR VERDAD en la que manifiesten su compromiso, en caso de ser adjudicados, de entregar los servicios solicitados de acuerdo a las necesidades y tiempos de la Dependencia solicitante de los mismos.
- 7) Todos los participantes deberán establecer mediante CARTA COMPROMISO BAJO PROTESTA DE DECIR VERDAD, la obligación de mantener el precio de los bienes ofertados y en caso de resultar adjudicado cubrirá cualquier eventualidad.
- 8) Todos los participantes deberán exhibir Carta BAJO PROTESTA DE DECIR VERDAD en la que garanticen la calidad de los servicios ofertados contra vicios ocultos del bien o servicio que ofrecen, y de los cuales, se comprometa a responder por ellos.
- 9) El participante deberá entregar la opinión del cumplimiento de obligaciones fiscales emitida por el Servicio de Administración Tributaria en sentido positivo, para corroborar que está al corriente con sus obligaciones fiscales, por lo que, en caso de no estarlo, será motivo de descalificación. Dicho documento deberá tener una antigüedad menor a 30 días, y además se verificará el código QR que aparece en el mismo, mediante una aplicación de lector para validar la información, por lo que si los datos presentan inconsistencia será motivo de descalificación, además de que se aplicarán las



MUNICIPIO DE GUADALAJARA JALISCO  
LICITACIÓN PÚBLICA LOCAL NÚMERO LPL 195/2023  
“COCINETA”  
SIN CONCURRENCIA DEL COMITÉ DE ADQUISICIONES

sanciones correspondientes conforme a la normativa aplicable, por lo que el participante deberá garantizar que dicho código sea legible.

- 10) El participante deberá entregar su Constancia de Situación Fiscal. Dicho documento deberá tener una antigüedad menor a 30 días, y además se verificará el código QR que aparece en el mismo, mediante una aplicación de lector para validar la información, por lo que si los datos presentan inconsistencia será motivo de descalificación, además de que se aplicarán las sanciones correspondientes conforme a la normativa aplicable, por lo que el participante deberá garantizar que dicho código sea legible.
- 11) El participante deberá entregar la opinión del cumplimiento de obligaciones fiscales emitida por el Instituto Mexicano del Seguro Social (IMSS) con una antigüedad menor a 30 días, para corroborar el número de empleados con los que cuenta el licitante. En caso de no contar con trabajadores registrados ante el IMSS, se deberá de acompañar una carta donde se manifieste bajo protesta de decir verdad, que a la fecha de la presentación de la propuesta NO se contaba con trabajadores registrados.
- 12) Los participantes, individualmente, deberán adjuntar una declaración escrita, bajo protesta de decir verdad, en donde manifiesten que no se encuentran en alguno de los supuestos establecidos en el artículo 49 fracción IX de la Ley General de Responsabilidades Administrativas, 52 de la Ley de Compras Gubernamentales, Enajenaciones y Contratación de Servicios del Estado de Jalisco y sus Municipios, así como de no encontrarse en los supuestos del artículo 6 del Reglamento de Adquisiciones, Enajenaciones, Arrendamientos y Contrataciones para el Municipio de Guadalajara, y en la que, igualmente, utilizando para ello, el **Anexo 8** de las presentes bases.
- 13) Los participantes deberán de presentar una declaración de integridad y no colusión, en la que manifiesten, bajo protesta de decir verdad, que por sí mismos o a través de interpósita persona, se abstendrán de adoptar conductas, para que los servidores públicos del ente público, induzcan o alteren las evaluaciones de las proposiciones, el resultado del procedimiento, u otros aspectos que otorguen condiciones más ventajosas con relación a los demás participantes, así como la celebración de acuerdos colusorios. **Anexo 9**
- 14) Todos los participantes deberán entregar una declaración escrita en la que hagan constar su aceptación o negativa a su Aportación cinco al millar del monto total del contrato adjudicado, antes del Impuesto al Valor Agregado, para ser aportado al Fondo Impulso Jalisco. Está aportación NO DEBERÁ SER REPERCUTIDA EN LA INTEGRACIÓN DE LA PROPUESTA ECONÓMICA. Su omisión será causa de desechamiento de la propuesta presentada. **Anexo 10**





**MUNICIPIO DE GUADALAJARA JALISCO  
LICITACIÓN PÚBLICA LOCAL NÚMERO LPL 195/2023  
“COCINETA”  
SIN CONCURRENCIA DEL COMITÉ DE ADQUISICIONES**

- 15) Formato de Estratificación de las empresas Anexo 11**  
**16) En caso de resultar ganador un ofertante no registrado en el Padrón de Proveedores del municipio, contará con un plazo de 05 días hábiles posteriores al fallo para realizar el trámite correspondiente ante el área de Proveedores de la Dirección de Adquisiciones, de ser así, dicho proveedor deberá presentar carta compromiso de cumplir con dicho trámite**

**CAPÍTULO VI. OBLIGACIONES GENERALES DE LOS PARTICIPANTES.**

- Contar con la capacidad administrativa, fiscal, financiera, legal, técnica y profesional para atender el requerimiento en las condiciones solicitadas.
- Presentar al momento del Registro para el Acto de Presentación y Apertura de Propuestas, el Manifiesto de Personalidad anexo a estas Bases, con firma autógrafa, así como la copia de la Identificación Oficial Vigente de la persona que vaya a realizar la entrega del sobre cerrado. El incumplimiento será causal para no recepcionar el sobre de la propuesta.
- Presentar todos los documentos y anexos solicitados en el capítulo V de las presentes bases, ya que son parte integral de la propuesta, para todos los efectos legales a que haya lugar, a excepción de los documentos opcionales.
- Si resulta adjudicado, deberá estar registrado y actualizado en el Padrón de Proveedores de la convocante. La falta de registro en el Padrón no imposibilita la participación de cualquier interesado. Sin embargo, es requisito indispensable para la celebración del contrato.
- Las propuestas técnicas deberán incluir un índice que haga referencia al contenido y al número de hojas, y deberá ser utilizando el formato del anexo número 7 de las presentes bases, y presentar la documentación conforme al consecutivo del listado señalado en el mismo.
- La proposición técnica deberá estar en hoja membretada del “PARTICIPANTE”, con la firma autógrafa, ya sea del representante con facultades suficientes o del propio “PARTICIPANTE” en todas sus hojas

**NOTA: Para facilitar la revisión de las propuestas técnicas, podrán ser entregadas dentro de carpetas de tres argollas, indicando mediante el uso de separadores (los separadores no es necesario que vayan foliados) la sección que corresponda al orden de las bases, las cuales deberán ir dentro de sobre cerrado, en forma inviolable, con cinta adhesiva y firmada la solapa por el Representante Legal o Apoderado Legal, indicando claramente el nombre del participante y el número de Licitación. Para efecto de cotejar y justificar que la firma de suscripción de las propuestas, así como aquella inserta en la solapa del sobre, corresponde a un Representante Legal o a una persona con poderes suficientes para ello, será necesario, que quien se encuentre interviniendo en el acto de apertura, exhiba ante la**



**MUNICIPIO DE GUADALAJARA JALISCO  
LICITACIÓN PÚBLICA LOCAL NÚMERO LPL 195/2023  
“COCINETA”  
SIN CONCURRENCIA DEL COMITÉ DE ADQUISICIONES**

Dirección, copia certificada por fedatario público, del instrumento en que consten las citadas facultades.

Todos los documentos deberán ir firmados en forma autógrafa por representante legal debidamente facultado para ello.

**CAPITULO VII. DESARROLLO DE LA PRESENTACIÓN Y APERTURA DE PROPOSICIONES.**

- Previo al acto de presentación de proposiciones, se deberá efectuar el registro de participantes, así como realizar revisiones preliminares a la documentación distinta a la proposición, tales como actas constitutivas y demás elementos requeridos en la convocatoria.
- El registro para el acto de presentación de propuestas será conforme a lo indicado en el **punto 21 del “Cuadro Normativo de la Convocatoria”**.

**A. ACTO.**

El acto de presentación de proposiciones será conforme a lo indicado en el punto 21 del “Cuadro Normativo de la Convocatoria”.

**B. PARTICIPACIÓN.**

Para intervenir en el registro del acto de presentación y apertura de proposiciones, bastará un escrito en el que su firmante manifieste, bajo protesta de decir verdad, que cuenta con facultades suficientes para comprometerse por sí o por su representada, quedando en poder, el mismo, de la Dirección de Adquisiciones, sin que resulte necesario acreditar su personalidad jurídica.

**C. APERTURA DE PROPUESTAS.**

- 1) El acto de presentación y apertura de proposiciones se llevará a cabo en el día, lugar y hora previstos en esta convocatoria.
- 2) Se invitará a los licitantes al acto de presentación y apertura de propuestas, sin embargo, dicho acto podrá llevarse a cabo sin su participación. Según sea el caso, los licitantes deberán remitir las muestras que sean requeridas para la validación técnica que permita verificar que el producto propuesto es consecuente con lo solicitado.



**MUNICIPIO DE GUADALAJARA JALISCO  
LICITACIÓN PÚBLICA LOCAL NÚMERO LPL 195/2023  
“COCINETA”  
SIN CONCURRENCIA DEL COMITÉ DE ADQUISICIONES**

- 3) Invariablemente, en el acto de presentación y apertura de propuestas, intervendrá un representante de la Contraloría y otro de la Dirección.

**D. ACTA.**

Se levantará acta que servirá de constancia de la celebración del acto de presentación y apertura de las proposiciones, en la que se harán constar el importe de cada una de ellas. Dicha acta deberá ser suscrita por los respectivos representantes de la Dirección y de la Contraloría.

De conformidad a lo establecido por el Artículo 65 numeral 1, fracción II, se elegirá a uno de los licitantes asistentes al acto de presentación y apertura de las proposiciones, quien rubricará **el anexo técnico y el anexo económico** de las proposiciones de todos los licitantes.

**CAPITULO VIII. CRITERIOS DE ADJUDICACIÓN.**

De conformidad a los numerales 66, 67 y 68 de la Ley de Compras Gubernamentales, Enajenaciones y Contratación de Servicios del Estado de Jalisco y sus Municipios, y 54, 55 y 56 del Reglamento de Adquisiciones, Enajenaciones, Arrendamientos y Contrataciones para el Municipio de Guadalajara; la Dirección, en conjunto con los actores Municipales que considere pertinentes, verificará que las proposiciones cumplan con los requisitos solicitados en las presentes Bases, quedando a cargo de la Dependencia requirente, la evaluación de los aspectos técnicos.

Sólo debe adjudicarse a quien cumpla los requisitos establecidos en las presentes Bases y sus Anexos.

De conformidad con lo establecido en el artículo 59 fracción XII de la Ley de Compras Gubernamentales, Enajenaciones y Contratación de Servicios del Estado de Jalisco y sus Municipios, y 55 del Reglamento de Adquisiciones, Enajenaciones, Arrendamientos y Contrataciones para el Municipio de Guadalajara; la evaluación de las proposiciones será conforme a lo indicado en el punto 14 del “Cuadro Normativo de la Convocatoria”, y se adjudicará al participante cuya oferta resulte solvente y cumpla con los requisitos legales, técnicos y económicos establecidos en las presentes Bases y sus Anexos, y por tanto, garantice el cumplimiento de las obligaciones respectivas, considerando para tal efecto los criterios a evaluar establecidos en el **Anexo 1**.

La Dirección se reserva la plena facultad para emitir su resolución.



**MUNICIPIO DE GUADALAJARA JALISCO  
LICITACIÓN PÚBLICA LOCAL NÚMERO LPL 195/2023  
“COCINETA”  
SIN CONCURRENCIA DEL COMITÉ DE ADQUISICIONES**

Si derivado de la evaluación de las proposiciones y previa consideración de los criterios de preferencia se obtuviera un empate entre dos o más participantes en una misma o más partidas, se estará a lo establecido en los artículos 49 y 68 de la Ley de Compras Gubernamentales, Enajenaciones y Contratación de Servicios del Estado de Jalisco y sus Municipios, a efecto de determinar la adjudicación de la partida y/o licitación.

**CAPÍTULO IX. DESCALIFICACIÓN DE LOS PARTICIPANTES.**

La Dirección, a su juicio, podrá descalificar o desechar las propuestas de los participantes que incurran en una o varias de las siguientes situaciones:

- a) Cuando algún participante se encuentre incumpliendo con otro contrato u orden de compra con el Ayuntamiento de Guadalajara.
- b) Estar suspendido o dado de baja del padrón de proveedores del Municipio de Guadalajara.
- c) Si se comprueba que el participante incumplió con entregas, servicios o garantías en el Municipio de Guadalajara o en otras entidades públicas de los 3 niveles de Gobierno.
- d) Si incumple con los requisitos especificados en las presentes Bases, sus Anexos y lo derivado de la junta de Aclaraciones, de conformidad a los lineamientos establecidos en el artículo 66 de la Ley de Compras Gubernamentales, Enajenaciones y Contratación de Servicios del Estado de Jalisco y sus Municipios.
- e) Si un mismo socio o administrador pertenece a dos o más de las empresas participantes.
- f) Si se comprueba que ha acordado con otro u otros participantes elevar el costo de los trabajos, o cualquier otro acuerdo que tenga como fin obtener una ventaja sobre los demás.
- g) Si presentan datos falsos en la documentación solicitada en estas bases o en la propuesta económica.
- h) Cuando al participante se le hubieren rescindido dos o más contratos con alguna entidad o dependencia de los tres niveles de Gobierno por causas imputables al proveedor.



**MUNICIPIO DE GUADALAJARA JALISCO  
LICITACIÓN PÚBLICA LOCAL NÚMERO LPL 195/2023  
“COCINETA”  
SIN CONCURRENCIA DEL COMITÉ DE ADQUISICIONES**

- i) De conformidad con la fracción XVI del artículo 59 de la Ley, cuando el licitante sea omiso en incluir en su propuesta la declaración por escrito en la que haga constar su postura para la aportación de su Aportación de cinco al millar del monto total del contrato adjudicado (antes del IVA), para ser aportado al Fondo Impulso Jalisco.

**CAPÍTULO X. ADJUDICACIÓN Y NOTIFICACIÓN.**

Con fundamento en el artículo 69 de la Ley de Compras Gubernamentales, Enajenaciones y Contratación de Servicios para el Estado de Jalisco y sus Municipios, y en el artículo 57 del Reglamento de Adquisiciones, Enajenaciones, Arrendamientos y Contrataciones para el Municipio de Guadalajara; para el conocimiento de todos los participantes, el resultado de la resolución de adjudicación, deberá ocurrir dentro de los veinte días naturales siguientes a la celebración del acto de apertura de propuestas técnica y económica. Dicho plazo podrá diferirse siempre y cuando el nuevo plazo fijado no exceda 20 días naturales contados a partir del plazo establecido originalmente.

La resolución de adjudicación se llevará a cabo conforme a lo indicado en los puntos 12 y 14 del “Cuadro Normativo de la Convocatoria”, y el cual estará disponible en el portal de transparencia del Gobierno Municipal de Guadalajara, en la dirección electrónica: <http://transparencia.guadalajara.gob.mx/transparencia/adquisiciones>, lo cual hará las veces de notificación personal del mismo, desde el día de su publicación, sin perjuicio de que los participantes puedan acudir personalmente a que se les entregue copia del mismo.

Luego de la notificación del fallo, el área requirente y el adjudicado deberán celebrar el contrato que corresponda.

**CAPÍTULO XI. RECIBO DE FALLO Y CONTRATO.**

Los proveedores adjudicados, se obligan a recoger la orden de compra o el fallo, en un plazo no mayor de 3 días hábiles contados a partir de la fecha de la notificación de la Resolución de Adjudicación, previa entrega de la garantía de cumplimiento; de lo contrario, se cancelará el fallo.

La firma del contrato se llevará a cabo en las oficinas de la Dirección Jurídico Consultivo de este H. Municipio de Guadalajara requirente dentro de los veinte días hábiles posteriores a la entrega de la garantía por parte del proveedor adjudicado en un horario de 09:00 a 15:00 horas. El representante del participante adjudicado que acuda a la firma del contrato, deberá presentar original de



**MUNICIPIO DE GUADALAJARA JALISCO  
LICITACIÓN PÚBLICA LOCAL NÚMERO LPL 195/2023  
“COCINETA”  
SIN CONCURRENCIA DEL COMITÉ DE ADQUISICIONES**

identificación vigente con validez oficial, pudiendo ser cartilla del servicio militar nacional, pasaporte vigente, credencial de elector o cédula profesional.

**CAPÍTULO XII. GARANTÍA DE CUMPLIMIENTO DE LOS BIENES OFERTADOS**

De acuerdo con el artículo 84 de la Ley de Compras Gubernamentales, Enajenaciones y Contratación de Servicios del Estado de Jalisco y sus Municipios, y al artículo 75 del Reglamento de Adquisiciones, Enajenaciones, Arrendamientos y Contrataciones para el Municipio de Guadalajara, los proveedores adjudicados deberán constituir una garantía para el cumplimiento de su orden de compra o contrato, en Moneda Nacional, por el importe del 10% (diez por ciento) del monto total de la orden de compra, I.V.A. incluido, a través de una fianza que deberá contener el texto del Anexo 3 de las presentes Bases, de cheque certificado, en efectivo a través de billete de depósito tramitado ante la recaudadora de la Tesorería Municipal de Guadalajara; o bien, en especie, cuando las características del bien así lo permitan. Igualmente, deberán constituir una garantía equivalente al 100% del o los anticipos cuando así lo hayan solicitado en su propuesta económica, sin que éste exceda del 50% (cincuenta por ciento) del monto total de la orden de compra, I.V.A. incluido, a través de los medios antes señalados.

En caso de que la garantía se realice a través de fianza, ésta deberá ser expedida por afianzadora nacional a favor del Municipio de Guadalajara y deberá presentarse previo a la entrega de la orden de compra o contrato en la Dirección, ubicada la calle de Nicolás Regules No. 63 esquina Mexicaltzingo, Planta Alta, Zona Centro de esta ciudad.

Para el caso de fianzas, éstas se otorgarán mediante póliza que expida por la compañía autorizada con domicilio en el Estado, tratándose de proveedores domiciliados en esta Entidad. Cuando éstos tengan su domicilio fuera de Jalisco, deberán exhibir la garantía, con la aceptación de la afianzadora que la expida de someterse a la competencia de los juzgados del fuero común o federal con jurisdicción en la ciudad de Guadalajara, Jalisco.

Considerando los antecedentes de cumplimiento de los proveedores en adjudicaciones anteriores, se podrán determinar montos o porcentajes de garantía menores a los señalados, para ellos.

En caso de no cumplir con la presentación de esta garantía, no se formalizará la entrega de orden de compra ni la firma del contrato.

La garantía será cancelada o devuelta según sea el caso, una vez cumplidos los compromisos contraídos por el participante adjudicado, así como aquellos relacionados con la correcta



**MUNICIPIO DE GUADALAJARA JALISCO  
LICITACIÓN PÚBLICA LOCAL NÚMERO LPL 195/2023  
“COCINETA”  
SIN CONCURRENCIA DEL COMITÉ DE ADQUISICIONES**

aplicación de los anticipos, con la exhibición de póliza de fianza que garantice el monto total de éstos.

**CAPÍTULO XIII. FECHA, LUGAR Y CONDICIONES DE ENTREGA.**

La entrega del bien o la prestación del servicio adjudicado, objeto de la presente Licitación, deberá iniciarse de acuerdo a los tiempos que establezca la dependencia, y sean comunicados por la misma al licitante adjudicado.

Los tiempos de entrega que se establezcan en la propuesta técnica de los licitantes deberán de considerarse desde la publicación del fallo, manifestando que cualquier contravención a dicha premisa podrá ser motivo de la disminución del porcentaje de calificación y/o un objeto a considerar en cualquier criterio de evaluación.

**CAPÍTULO XIV. REQUISITOS Y FORMA DE PAGO**

Para efectos de pago el proveedor a través de la dependencia convocante deberá presentar en Tesorería:

- a) Orden de Compra.
- b) Factura a nombre del Municipio de Guadalajara con domicilio Hidalgo # 400, R.F.C. MGU-420214-FG4, debidamente firmada y sellada por la Dependencia solicitante.
- c) Recibo de materiales expedido por el área requirente.
- d) Los demás documentos establecidos en las políticas de egresos de la Tesorería Municipal.

El pago se realizará mediante transferencia bancaria electrónica en Moneda Nacional, conforme se realice cada entrega y en caso de haberse otorgado anticipo haciendo la amortización del mismo en cada pago y de acuerdo con el plazo estipulado en la propuesta y una vez que se entregue la documentación correspondiente en las oficinas de la Tesorería Municipal ubicada en la calle de Miguel Blanco No. 901 esquina Colón, Zona Centro en la ciudad de Guadalajara.

**CAPÍTULO XV. SANCIONES.**

Se podrá cancelar la orden de compra o el contrato y podrá hacerse efectivo el documento de garantía de cumplimiento en los siguientes casos:

- a) Cuando el proveedor no cumpla con alguna de las obligaciones estipuladas en la orden de



**MUNICIPIO DE GUADALAJARA JALISCO  
LICITACIÓN PÚBLICA LOCAL NÚMERO LPL 195/2023  
“COCINETA”  
SIN CONCURRENCIA DEL COMITÉ DE ADQUISICIONES**

- compra o contrato.
- b) En caso de entregar bienes con especificaciones diferentes a las ofertadas, la Dirección considerará estas variaciones como un acto doloso y será razón suficiente para exigir la aplicación de la garantía del 10% y la cancelación total de la orden de compra o contrato, aun cuando el incumplimiento sea parcial e independientemente de los procesos legales que se originen.
  - c) En caso de que el licitante ganador, injustificadamente y por causas imputables al mismo incumpliere con sus obligaciones será sancionado conforme a lo señalado en el Capítulo VII de la Ley de Compras Gubernamentales, Enajenaciones y Contratación de Servicios para el Estado de Jalisco y sus Municipios.
  - d) No iniciar o iniciar inoportunamente sus obligaciones.
  - e) No desarrollar conforme a las Bases, orden de compra o contrato, sus anexos y demás documentos relacionados con el procedimiento de adquisición de que se trate, las obligaciones a las cuales se comprometió.
  - f) Resultar falsas, con o sin intención de falsear la verdad, las declaraciones que haga en cualquier etapa del procedimiento de adquisición o las presentes Bases, sobremanera, aquellas que tengan que ver con sus facultades y capacidades legales o las de sus representantes, que impidan o limiten su aptitud para obligarse o que por cualquier motivo y en cualquier medida, impidan la celebración o ejecución del mismo.
  - g) Resultar falsas, con o sin intención de falsear la verdad legal, sus declaraciones en torno a su personalidad jurídica.
  - h) Resultar con o sin declaración de por medio, no apto, por cualquier motivo, para llevar a cabo el presente contrato, en su formulación o cumplimiento.
  - i) Proveer su producto o servicio, en menor cantidad a la ofrecida.
  - j) Proveer su producto o servicio, en menor calidad a la ofrecida.
  - k) Incrementar, por cualquier motivo, el precio establecido en su cotización, sin las condiciones legales requeridas para ello.
  - l) No presentar la garantía establecida.
  - m) Las demás consideradas a lo largo de este documento.
  - n) Las demás que las legislaciones aplicables contemplen.

**CAPÍTULO XVI. SUSPENSIÓN Y CANCELACIÓN DE LA LICITACIÓN**

La Dirección podrá cancelar este procedimiento de adquisición o alguna de sus partidas, por los motivos a que se refiere el artículo 71 punto 3 de la Ley de Compras Gubernamentales, Enajenaciones y Contratación de Servicios del Estado de Jalisco y sus Municipios, y el artículo 61





**MUNICIPIO DE GUADALAJARA JALISCO  
LICITACIÓN PÚBLICA LOCAL NÚMERO LPL 195/2023  
“COCINETA”  
SIN CONCURRENCIA DEL COMITÉ DE ADQUISICIONES**

del Reglamento de Adquisiciones, Enajenaciones, Arrendamientos y Contrataciones para el Municipio de Guadalajara.

**CAPÍTULO XVII. DECLARACIÓN DE LA LICITACIÓN DESIERTA.**

La Dirección podrá declarar desierta la licitación o alguna de sus partidas, por los motivos a que se refiere el artículo 71 en sus puntos 1 y 2 de la Ley de Compras Gubernamentales, Enajenaciones y Contratación de Servicios del Estado de Jalisco y sus Municipios, y el artículo 62 del Reglamento de Adquisiciones, Enajenaciones, Arrendamientos y Contrataciones para el Municipio de Guadalajara.

**CAPÍTULO XVIII. INCONFORMIDADES.**

Las inconformidades procederán de acuerdo con lo establecido en los artículos 90, 91 y 92 de Ley de Compras Gubernamentales, Enajenaciones y Contratación de Servicios del Estado de Jalisco y sus Municipios, y a su vez se hace del conocimiento de los participantes que las oficinas de la Contraloría Ciudadana, se ubican en la Unidad Administrativa Reforma, en la avenida 5 de febrero número 249, Colonia Las Conchas, Guadalajara, Jalisco.

**CAPÍTULO XIX. DEL REGISTRO EN EL PADRÓN DE PROVEEDORES.**

1. A los proveedores licitantes que a la fecha de apertura de propuestas **se encuentren registrados** en el Padrón de Proveedores del Municipio de Guadalajara, bastará su demostración con la exhibición de la copia simple de su constancia de proveedor, misma que deberá de ser acompañada en el sobre de su propuesta.
2. A los proveedores que **NO se encuentren registrados** en el Padrón de Proveedores a la fecha de la apertura de proposiciones, y **que NO hayan constado con registro el año previo** al que transcurre, se les otorgará en caso de resultar ganador, un plazo de 05 días hábiles posteriores al fallo para realizar el trámite correspondiente ante el área de Proveedores de la Dirección de Adquisiciones, de ser así, dicho proveedor deberá presentar carta compromiso de cumplir con dicho trámite.
3. Para los proveedores que se encuentren en el supuesto previsto por el numeral 4, artículo 21 de la Ley de Compras Gubernamentales, Enajenaciones y Contratación de Servicios del Estado de Jalisco y sus Municipios, es decir, aquellos que NO realizaron su refrendo en el



**MUNICIPIO DE GUADALAJARA JALISCO  
LICITACIÓN PÚBLICA LOCAL NÚMERO LPL 195/2023  
“COCINETA”  
SIN CONCURRENCIA DEL COMITÉ DE ADQUISICIONES**

Padrón de Proveedores antes del 31 de Mayo del ejercicio fiscal que transcurre, causarán baja del mismo, y por ende, **NO PODRÁN SER ADJUDICADOS EN LA LICITACIÓN QUE PARTICIPEN**, siendo el proveedor adjudicado, aquel que se encuentre en segundo lugar según el criterio de evaluación utilizado en dicho procedimiento de conformidad a lo establecido por el numeral 2 del artículo 77 de la Ley de Compras Gubernamentales, Enajenaciones y Contratación de Servicios del Estado de Jalisco y sus Municipios.

4. Si la licitación a desarrollarse se encuentra comprendida entre los periodos del 1 de Enero al 31 de Mayo del año que transcurre, para los proveedores que deberán refrendar su registro en el Padrón, se deberá proceder como lo marca el numeral 2 del presente capítulo, es decir, se les otorgará un plazo de 5 días hábiles para que realicen el trámite correspondiente (refrendo) ante el área de Proveedores de la Dirección de Adquisiciones.

**CAPÍTULO XX. ENTREGA DE MUESTRAS FÍSICAS.**

De ser necesario, según las necesidades expuestas por la Dependencia requirente de los bienes a adquirir en el anexo 1 de las presentes bases, al momento de ser desahogado el acto de apertura de propuestas técnicas y económicas, se realizará la entrega de muestras físicas de los bienes licitados.

**Se solicita para el caso en específico, la presentación de muestras físicas de los bienes solo de conformidad a lo establecido en el ANEXO 1 de las presentes bases.**

**CAPÍTULO XXI. VISITA DE CAMPO.**

De ser necesario, según las necesidades expuestas por la Dependencia requirente de los bienes y/o servicios a adquirir en el anexo 1 de las presentes bases, y a criterio de la Dirección, dentro de días hábiles y antes de ser desahogado el acto de junta de aclaraciones, se podrá calendarizar un programa de visitas a los participantes a los lugares que sean pertinentes, y será conforme a lo establecido en el punto 35 del “Cuadro del Marco Normativo de la Convocatoria”, asistiendo a ella, el personal técnico asignado por el Área Requirente, con el fin de que se asegure la existencia de las mejores condiciones de adquisición en todos aquellos puntos o temas que la propia Dependencia requirente exponga hasta antes de la conclusión del acto de registro de propuestas. Esto lo deberá de motivar de la siguiente manera:



**MUNICIPIO DE GUADALAJARA JALISCO  
LICITACIÓN PÚBLICA LOCAL NÚMERO LPL 195/2023  
“COCINETA”  
SIN CONCURRENCIA DEL COMITÉ DE ADQUISICIONES**

1. Expresando las cuestiones a inspeccionar durante ella y los resultados que se pretenden obtener, a fin de fijar un parámetro de aquello que se pretende lograr,
2. Señalando los criterios que regirá su dictamen u opinión con la que se pueda dilucidar cuál de los participantes, efectivamente, asegura las mejores condiciones de adquisición.
3. La organización y facilidades para las visitas se acordará con la Dirección y cada uno de los representantes legales que acudan al acto de presentación de propuestas técnicas.
4. Los licitantes se comprometen a aceptar los acuerdos o condiciones técnicas derivados de la visita de campo; por lo cual, no deberán negarse u obstaculizar su desarrollo.

Sin perjuicio de lo anterior, el área requirente no podrá poner como requisito mínimo o criterio de evaluación la asistencia a la visita de campo, por lo que los licitantes, aun cuando no hayan asistido a la visita programada, podrán presentar propuestas





MUNICIPIO DE GUADALAJARA JALISCO  
LICITACIÓN PÚBLICA LOCAL NÚMERO LPL 195/2023  
“COCINETA”  
SIN CONCURRENCIA DEL COMITÉ DE ADQUISICIONES

ANEXO 1

OFICIO NÚM.CGDE/DRIAM/039/III/2023/REQUISICIÓN 20230595-00

1. **Dependencia solicitante:** Coordinación General de Desarrollo Económico
2. **Unidad Responsable (área técnica requirente):** 1605 Dirección de Relaciones Internacionales y Atención al Migrante.
3. **Objetivo del bien:** Contribuir al desarrollo económico del municipio mediante el convenio con la Secretaria de Relaciones Exteriores para la operación de la Oficina Municipal de *Enlace* de la Dirección de Relaciones Internacionales y Atención al Migrante para la tramitación del pasaporte mexicano mediante la nueva oficina de pasaportes ubicada en Plaza Guadalajara, por lo que se requiere el equipamiento adecuado para el personal que desempeñará sus labores en dicha oficinas.
4. **Objeto del servicio:** Adquirir 01 cocineta con las adecuaciones de la nueva Oficina Municipal de Enlace de la Dirección de Relaciones Internacionales y Atención al Migrante ubicada en Plaza Guadalajara, con la finalidad de proveer un área específica que cumpla con las características del lugar y proporcione al personal que labora en ella el espacio para resguardar lo necesario para ingerir los alimentos en forma adecuada.



**MUNICIPIO DE GUADALAJARA JALISCO  
LICITACIÓN PÚBLICA LOCAL NÚMERO LPL 195/2023  
“COCINETA”  
SIN CONCURRENCIA DEL COMITÉ DE ADQUISICIONES**

**5. Especificaciones técnicas mínimas requeridas:**

**A. Cocineta** con medida de 3.05m de largo x 0.75m de alto x 0.50m de ancho, fabricada en MDP melamina blanca de 16 mm para el interior y MDP de color nogal para el frente, con cubierta de formica, herrajes de cierre normal.

**Incluye:**

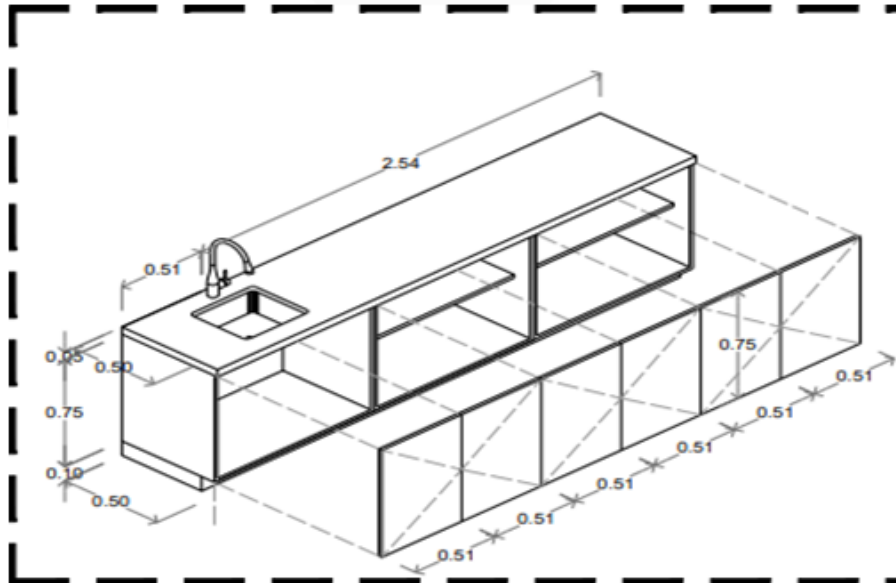
- 1 Gabinete con medida de 0.51m de largo x 0.75m de alto x 0.50m de ancho, para colocación de tarja, de acuerdo a diseño.
- 1 Gabinete de 2.54m de largo x 0.75m de alto x 0.50m de ancho, con entrepaños de acuerdo a diseño.
- 6 puertas para los gabinetes con medida de 0.51m de largo x 0.75m de alto.
- Incluye instalación.

**B. Ubicación:** La instalación será en la Oficina Municipal de Enlace de la Dirección de Relaciones Internacionales y Atención al Migrante, ubicada en Plaza Guadalajara.

**\*Imagen Ilustrativa**



MUNICIPIO DE GUADALAJARA JALISCO  
LICITACIÓN PÚBLICA LOCAL NÚMERO LPL 195/2023  
"COCINETA"  
SIN CONCURRENCIA DEL COMITÉ DE ADQUISICIONES



**NOTA:**

- El proveedor adjudicado se compromete a asistir a toma de medidas específicas en el lugar.
- El proveedor adjudicado se compromete a realizar las adecuaciones pertinentes sin salir del presupuesto establecido.



**MUNICIPIO DE GUADALAJARA JALISCO  
LICITACIÓN PÚBLICA LOCAL NÚMERO LPL 195/2023  
“COCINETA”  
SIN CONCURRENCIA DEL COMITÉ DE ADQUISICIONES**

6. **Vigencia del contrato del bien adquirir:** A partir de la emisión del fallo y hasta el 29 de diciembre del 2023.
7. **Tipo de Contrato:** Contrato cerrado y a un solo proveedor.
8. **Catálogos de servicios:**

Numero de concepto	PARTIDA (conforme a sistema)	DESCRIPCIÓN DEL SERVICIO	CANTIDAD	UNIDAD DE MEDIDA
1	5121	Cocineta con medida de 3.05m de largo x 0.75m de alto x 0.50m de ancho, fabricada en MDP melanina blanca de 16 mm para el interior y MDP de color nogal para el frente, con cubierta de formica, herrajes de cierre normal. Incluye: 1 Gabinete con medida de 0.51m de largo x 0.75m de alto x 0.50m de ancho, para colocación de tarja, de acuerdo a diseño. 1 Gabinete de 2.54m de largo x 0.75m de alto x 0.50m de ancho, con entrepaños de acuerdo a diseño, 6 puertas para los gabinetes con medida de 0.51m de largo x 0.75m de alto e instalación.	1	Pieza



**MUNICIPIO DE GUADALAJARA JALISCO  
LICITACIÓN PÚBLICA LOCAL NÚMERO LPL 195/2023  
“COCINETA”  
SIN CONCURRENCIA DEL COMITÉ DE ADQUISICIONES**

**9. Criterios de evaluación:**

No.	Criterio de evaluación	Porcentaje
1	<b>Especialidad</b> Deberá acreditar su capacidad y experiencia para la entrega del equipo mediante una copia de venta de por lo menos 01 equipo con especificaciones similares.	20%
2	<b>Garantía</b> Presentar por lo menos 1 (un) año de garantía por escrito, que avale defectos de fabricación y/o instalación.	29%
3	<b>Oferta económica</b> Mismo que será evaluado por el área centralizada de compras.	51%
<b>Total de la evaluación</b>		<b>100%</b>

**FIN DEL ANEXO 1**





**MUNICIPIO DE GUADALAJARA JALISCO  
LICITACIÓN PÚBLICA LOCAL NÚMERO LPL 195/2023  
“COCINETA”  
SIN CONCURRENCIA DEL COMITÉ DE ADQUISICIONES**

**ANEXO 2  
JUNTA DE  
ACLARACIONES**

**NOTAS ACLARATORIAS**

- 1 Solo se aceptarán preguntas presentadas en este formato.
- 2 Los cuestionamientos deberán formularse respecto de la convocatoria y sus anexos, por lo que la Convocante, no estará obligada a responder preguntas que versen sobre alguna cuestión que no esté directamente vinculada con estos.
- 3 Este formato deberá ser presentando de acuerdo al capítulo VI de las bases.

**NOMBRE o RAZÓN SOCIAL:**

\_\_\_\_\_

**NOMBRE DEL PARTICIPANTE O REPRESENTANTE LEGAL DEL MISMO:**

**MANIFIESTO EL INTERÉS DE MI REPRESENTADA, PARA PARTICIPAR EN EL PRESENTE PROCESO DE LICITACIÓN; POR LO QUE MANIFIESTO LOS DATOS GENERALES:**

**NOTA IMPORTANTE: PARA FACILITAR LA LECTURA DE SUS PREGUNTAS FAVOR DE LLENAR EN COMPUTADORA**


Atentamente

**Nombre y firma del participante o representante legal del mismo.**



**MUNICIPIO DE GUADALAJARA JALISCO  
LICITACIÓN PÚBLICA LOCAL NÚMERO LPL 195/2023  
"COCINETA"  
SIN CONCURRENCIA DEL COMITÉ DE ADQUISICIONES**

**ANEXO No. 3**

**ACREDITACIÓN DE LOS PARTICIPANTES**

Yo, (Representante Legal), manifiesto **BAJO PROTESTA DE DECIR VERDAD**, que los datos aquí asentados son ciertos y han sido debidamente verificados, así como que cuento con facultades suficientes para suscribir la proposición de la presente Licitación, a nombre y representación de ("**PARTICIPANTE**"), por lo que en caso de **falsear** los documentos acepto que se apliquen las medidas disciplinarias tanto a mí como a mí representada, en los términos de la ley de la materia, incluyendo la descalificación de la presente licitación y que la sancione a mi representada de acuerdo a los artículos 116, 117 y 118 de la Ley de Compras Gubernamentales, Enajenaciones y Contratación de Servicios del Estado de Jalisco y sus Municipios.

<b>DATOS DEL PARTICIPANTE</b>		
Nombre del Participante:		
No. de Registro del Padrón de Proveedores de la Convocante: <i>(en caso de contar con él)</i>		
No. del Registro Federal de Contribuyentes:		
Domicilio: <i>(Calle, Número exterior-interior, Colonia, Código Postal)</i>		
Municipio o Delegación:	Entidad Federativa:	
Teléfono (s):	Fax:	
Correo Electrónico:		
<b><u>Requisitarse este recuadro únicamente por Personas Jurídicas:</u></b>		
Número de Escritura Pública o Folio Mercantil: <i>(en la que consta su Acta Constitutiva y sus modificaciones* si las hubiera)</i> _____.		
Fecha y lugar de expedición: _____.		
Nombre del Fedatario Público, mencionando si es Titular o Suplente: _____.		
	Fax:	
<b><u>Requisitarse este recuadro únicamente por Personas Físicas:</u></b>		
Tipo de Identificación Oficial Vigente: _____.		
Número de registro de Identificación Oficial Vigente: _____.		
Fecha y lugar de expedición: _____.		
Nombre del Fedatario Público, mencionando si es Titular o Suplente: _____.		

**Únicamente para Personas Físicas:**

Número de registro de Identificación Oficial Vigente: \_\_\_\_\_.



MUNICIPIO DE GUADALAJARA JALISCO  
LICITACIÓN PÚBLICA LOCAL NÚMERO LPL 195/2023  
"COCINETA"  
SIN CONCURRENCIA DEL COMITÉ DE ADQUISICIONES

Documento legal que acredite su actividad empresarial:

REPRESENTACIÓN

*Para Personas Físicas o Jurídicas que comparezcan a través del Representante, con **Facultades Generales o Especiales para Actos de Administración o de Dominio**, que les faculte para comparecer a la presente Licitación y a la firma del contrato que resulte del mismo*

Número de Escritura Pública:

Tipo de representación:

Nombre del Fedatario Público, mencionando si es Titular o Suplente:

Lugar y fecha de expedición:



Gobierno de  
Guadalajara





**MUNICIPIO DE GUADALAJARA JALISCO  
LICITACIÓN PÚBLICA LOCAL NÚMERO LPL 195/2023  
“COCINETA”  
SIN CONCURRENCIA DEL COMITÉ DE ADQUISICIONES**

**ANEXO 4**

**TEXTO DE FIANZA DEL 10% POR CONCEPTO DE LA GARANTÍA DE  
CUMPLIMIENTO DE LOS BIENES OFERTADOS**

El participante adjudicado deberá constituir en Moneda Nacional, una Fianza, por el importe del 10% (diez por ciento) del monto total de su Orden de Compra I.V.A. incluido, la cual deberá contener el siguiente texto:

“(NOMBRE DE LA AFIANZADORA), EN EL EJERCICIO DE LA AUTORIZACIÓN QUE ME OTORGA EL GOBIERNO FEDERAL A TRAVÉS DE LA SECRETARÍA DE HACIENDA Y CRÉDITO PÚBLICO EN LOS TÉRMINOS DE LOS ARTÍCULOS 144° Y 153° DE LA LEY DE INSTITUCIONES DE SEGUROS Y FIANZAS, ME CONSTITUYO FIADORA POR LA SUMA DE \$ \_\_\_\_\_ (CANTIDAD CON LETRA) A FAVOR DEL MUNICIPIO DE GUADALAJARA.

PARA: GARANTIZAR POR (NOMBRE DEL PROVEEDOR) CON DOMICILIO EN \_\_\_\_\_ COLONIA \_\_\_\_\_ CIUDAD \_\_\_\_\_, EL FIEL Y EXACTO CUMPLIMIENTO DE TODAS Y CADA UNA DE LAS OBLIGACIONES CONTRAÍDAS EN LA ORDEN DE COMPRA O EL CONTRATO No. \_\_\_\_\_, DE FECHA \_\_\_\_\_, CELEBRADO ENTRE NUESTRO FIADO Y EL MUNICIPIO DE GUADALAJARA, CON UN IMPORTE TOTAL DE \$ \_\_\_\_\_.

ESTA FIANZA TENDRÁ UNA VIGENCIA DURANTE EL PLAZO DE GARANTÍA ESTABLECIDO EN LA PROPUESTA DE NUESTRO FIADO Y SOLO PODRÁ SER CANCELADA POR EL MUNICIPIO DE GUADALAJARA.

LA PRESENTE FIANZA ESTARÁ VIGENTE EN CASO DE SUBSTANCIACIÓN DE JUICIOS O RECURSOS HASTA SU TOTAL RESOLUCIÓN; EN CASO QUE SE HAGA EXIGIBLE, LA AFIANZADORA Y EL FIADO ACEPTAN EXPRESAMENTE SOMETERSE AL PROCEDIMIENTO DE EJECUCIÓN ESTABLECIDO EN LOS ARTÍCULOS 279, 282 Y DEMÁS RELATIVOS DE LA LEY DE INSTITUCIONES DE SEGUROS Y FIANZAS EN VIGOR, ASIMISMO SE SOMETEN A LA COMPETENCIA DE LOS TRIBUNALES DEL PRIMER PARTIDO JUDICIAL DEL ESTADO DE JALISCO, RENUNCIANDO A LOS TRIBUNALES QUE POR RAZÓN DE SU DOMICILIO PRESENTE O FUTURO, LES PUDIERA CORRESPONDER.



**MUNICIPIO DE GUADALAJARA JALISCO  
LICITACIÓN PÚBLICA LOCAL NÚMERO LPL 195/2023  
“COCINETA”  
SIN CONCURRENCIA DEL COMITÉ DE ADQUISICIONES**

**ANEXO 5  
FORMATO DE VISITA DE CAMPO**

CANTIDAD	UNIDAD DE MEDIDA	DESCRIPCIÓN DE LA VISITA DE CAMPO

**\*NOTA:** El proveedor cuenta con 10 días hábiles posteriores al fallo de la licitación, para recoger las muestras presentadas (de ser aplicable), de lo contrario la Dirección de Adquisiciones no se hace responsable de las mismas.

(Imprimir en 2 tantos y entregar fuera del sobre de propuesta técnica, quedando uno como acuse para el participante)

\_\_\_\_\_  
NOMBRE Y FIRMA DEL REPRESENTANTE LEGAL



**MUNICIPIO DE GUADALAJARA JALISCO  
LICITACIÓN PÚBLICA LOCAL NÚMERO LPL 195/2023  
“COCINETA”  
SIN CONCURRENCIA DEL COMITÉ DE ADQUISICIONES**

**ANEXO 6  
PROPUESTA ECONÓMICA**

**NOMBRE o RAZÓN SOCIAL:**

Pda.	Cantidad	Unidad de Medida	Descripción	Precio Unitario	Total
				<b>Sub-Total:</b>	
				<b>IVA:</b>	
				<b>Totales :</b>	

**CONDICIONES DE PAGO:**

\_\_\_\_\_  
NOMBRE Y FIRMA DEL REPRESENTANTE LEGAL



**MUNICIPIO DE GUADALAJARA JALISCO  
LICITACIÓN PÚBLICA LOCAL NÚMERO LPL 195/2023  
“COCINETA”  
SIN CONCURRENCIA DEL COMITÉ DE ADQUISICIONES**

**ANEXO 7  
LISTADO DE DOCUMENTACIÓN OBLIGATORIA**

Participante: \_\_\_\_\_

DESCRIPCIÓN DEL DOCUMENTO SOLICITADO EN BASES	Cumple/ No Cumple/ No Aplica/ Cantidad
Propuesta Técnica <b>Anexo 1</b>	
Acreditación de la Empresa <b>Anexo 3</b>	
Copia de identificación vigente.	
Carátula con el texto solicitado incluyendo el nombre del participante y número de hojas de su propuesta.	
Propuesta técnica	
Constancia de Visita de Campo (en caso de)	
Constancia de entrega de muestras (en caso de)	
Carta original firmada de aceptación y apego a las disposiciones establecidas en las presentes bases.	
Carta bajo protesta de decir verdad de entregar los servicios solicitados de acuerdo a las necesidades y tiempos de la Dependencia solicitante.	
Carta compromiso bajo protesta de decir verdad, de mantener el precio de los bienes y/o servicios ofertados. Así como cubrir cualquier eventualidad.	
Carta bajo protesta de decir verdad en la que garanticen la calidad de lo ofertado contra vicios ocultos del bien o servicio que ofrecen.	
Opinión positiva emitida por el SAT, con una antigüedad menor a 30 días.	
Constancia de Situación Fiscal, con una antigüedad menor a 30 días.	
opinión del cumplimiento de obligaciones fiscales emitida por el Instituto Mexicano del Seguro Social (IMSS), con una antigüedad menor a 30 días.	
Declaración escrita, bajo protesta de decir verdad, de ausencia de conflicto de interés particular <b>Anexo 8</b>	
Declaración escrita, bajo protesta de decir verdad, de integridad y no colusión, con el texto señalado en las bases. <b>Anexo 9</b>	
Declaración escrita, en la que se pronuncie con respecto a su aportación de cinco al millar del monto total del contrato adjudicado, para ser aportado al Fondo Impulso Jalisco. <b>Anexo 10</b>	
Declaración de Criterios de estratificación <b>Anexo 11</b>	
<b>En caso de caer en el supuesto</b> , carta bajo protesta, si alguno de los miembros de su administración, socios o accionistas, asociados, miembros, así como apoderados, han trabajado, colaborado, operado o sido parte, bajo cualquier modalidad, durante los últimos 02 años, de alguna otra de las empresas o proveedores que participen.	
<b>Anexo 6, Propuesta Económica.</b> De acuerdo a cotización el monto de la propuesta económica con IVA incluido	



**MUNICIPIO DE GUADALAJARA JALISCO  
LICITACIÓN PÚBLICA LOCAL NÚMERO LPL 195/2023  
“COCINETA”  
SIN CONCURRENCIA DEL COMITÉ DE ADQUISICIONES**

**Nota importante:** Este formato será llenado por la Dirección de Adquisiciones o quien ellos designen, el día de la apertura de las propuestas técnicas y económicas. El listado anterior fue realizado de manera enunciativa más no limitativa, pudiendo requerirse más documentos según el cuerpo de las presentes bases.







MUNICIPIO DE GUADALAJARA JALISCO  
LICITACIÓN PÚBLICA LOCAL NÚMERO LPL 195/2023  
“COCINETA”  
SIN CONCURRENCIA DEL COMITÉ DE ADQUISICIONES

ANEXO 8  
(NÚMERO Y NOMBRE DEL PROCESO)  
(No. de anexo)

CARTA DE AUSENCIA DE CONFLICTO DE INTERÉS PARTICULAR

El/La suscrito/a \_\_\_\_\_ (nombre de persona física o jurídica), por mi propio derecho, en mi carácter de \_\_\_\_\_, en cumplimiento al artículo 49, fracción IX, de la Ley General de Responsabilidades Administrativas<sup>1</sup>, manifiesto bajo protesta de decir verdad que **(el o la)** que suscribe **así como los socios o accionistas que ejercen control sobre la sociedad (en caso de que sea persona jurídica)**, no desempeñamos empleo, cargo o comisión en el servicio público y, en caso de desempeñarlo, no se actualiza ningún conflicto de interés con la formalización del contrato en caso de resultar adjudicado.

Además, manifiesto bajo protesta de decir verdad que no me encuentro en alguno de los supuestos establecidos en el artículo 52 de la Ley de Compras Gubernamentales, Enajenaciones y Contratación de Servicios del Estado de Jalisco y sus Municipios, así como en los supuestos del artículo 6 del Reglamento de Adquisiciones, Enajenaciones, Arrendamientos y Contrataciones para el Municipio de Guadalajara.

Atentamente  
Lugar y fecha

\_\_\_\_\_  
(Nombre y firma autógrafa de la persona física)

<sup>1</sup> Artículo 49. Incurrirá en Falta administrativa no grave el servidor público cuyos actos u omisiones incumplan o transgredan lo contenido en las obligaciones siguientes:

(...)

IX. Cerciorarse, antes de la celebración de contratos de adquisiciones, arrendamientos o para la enajenación de todo tipo de bienes, prestación de servicios de cualquier naturaleza o la contratación de obra pública o servicios relacionados con ésta, que el particular manifieste bajo protesta de decir verdad que no desempeña empleo, cargo o comisión en el servicio público o, en su caso, que a pesar de desempeñarlo, con la formalización del contrato correspondiente no se actualiza un Conflicto de Interés. Las manifestaciones respectivas deberán constar por escrito y hacerse del conocimiento del Órgano interno de control, previo a la celebración del acto en cuestión. En caso de que el contratista sea persona moral, dichas manifestaciones deberán presentarse respecto a los socios o accionistas que ejerzan control sobre la sociedad.

Para efectos de esta Ley se entiende que un socio o accionista ejerce control sobre una sociedad cuando sean administradores o formen parte del consejo de administración, o bien conjunta o separadamente, directa o indirectamente, mantengan la titularidad de derechos que permitan ejercer el voto respecto de más del cincuenta por ciento del capital, tengan poder decisorio en sus asambleas, estén en posibilidades de nombrar a la mayoría de los miembros de su órgano de administración o por cualquier otro medio tengan facultades de tomar las decisiones fundamentales de dichas personas morales.



**MUNICIPIO DE GUADALAJARA JALISCO  
LICITACIÓN PÚBLICA LOCAL NÚMERO LPL 195/2023  
“COCINETA”  
SIN CONCURRENCIA DEL COMITÉ DE ADQUISICIONES**

**ANEXO 9  
(NÚMERO Y NOMBRE DEL PROCESO)**

**CARTA DE NO COLUSIÓN**

El/La suscrito/a \_\_\_\_\_ (**nombre de persona física o jurídica**), por mi propio derecho, en mi carácter de \_\_\_\_\_, de conformidad con los artículos 59 punto 1 fracción IX de la Ley de Compras Gubernamentales, Enajenaciones y Contratación de Servicios del Estado de Jalisco y sus Municipios, 183 y 187 de su Reglamento; me presento a realizar la Declaración de Integridad y No Colusión, por tal motivo, manifiesto **BAJO PROTESTA DE DECIR VERDAD**, que me comprometo de abstenerme de adoptar conductas que induzcan a los servidores públicos a alterar las evaluaciones de las proposiciones técnicas y económicas en el presente proceso de licitación, a alterar el resultado del procedimiento de contratación pública de que se trate, u otros aspectos que otorguen condiciones más ventajosas, en igualdad de circunstancias, a determinada persona en relación con los demás participantes en el procedimiento de mérito; o a incitar la celebración de acuerdos colusorios.

Asimismo, me comprometo a no incitar a los servidores públicos a que incumplan con los principios rectores y valores que rigen su actuación en el ejercicio de su empleo, cargo o comisión, tales como disciplina, legalidad, objetividad, profesionalismo, honradez, lealtad, imparcialidad, integridad, rendición de cuentas, eficacia, eficiencia, equidad, transparencia, economía, competencia por mérito, confidencialidad, respeto a la dignidad humana y a la equidad de género, compromiso, cooperación, honestidad, liderazgo, rendición de cuentas, responsabilidad, solidaridad, tolerancia, vocación de servicio e igualdad de trato y oportunidades, inclusión y no discriminación, previstos en el artículo 5° de la Ley General del Sistema Nacional Anticorrupción, 7° de la Ley General de Responsabilidades Administrativas y 6° y 7° del Código de Ética y Conducta de los Servidores Públicos de la Administración Pública del Estado de Jalisco.

**Atentamente  
Lugar y fecha**

\_\_\_\_\_  
**(Nombre y firma autógrafa de la persona física)**



**MUNICIPIO DE GUADALAJARA JALISCO  
LICITACIÓN PÚBLICA LOCAL NÚMERO LPL 195/2023  
“COCINETA”  
SIN CONCURRENCIA DEL COMITÉ DE ADQUISICIONES**

**ANEXO 10  
(NÚMERO Y NOMBRE DEL PROCESO)**

**CARTA DE ACEPTACIÓN A LA APORTACIÓN CINCO AL MILLAR PARA FONDO IMPULSO JALISCO.**

El/La suscrito/a \_\_\_\_\_ (nombre de persona física o jurídica), por mi propio derecho, en mi carácter de \_\_\_\_\_, en cumplimiento al artículo 59, numeral 1, fracción XVI, y 145 numeral 1 Fracción I de la Ley de Compras Gubernamentales, Enajenaciones y Contratación de Servicios del Estado de Jalisco y sus Municipios, manifiesto mediante la declaración escrita de mi representada, en la cual, hago constar mi aceptación a la aportación cinco al millar del contrato que sea adjudicado (0.5%) antes de IVA para ser aportado al Fondo Impulso Jalisco.

**Atentamente  
Lugar y fecha**

\_\_\_\_\_  
(Nombre y firma autógrafa de la persona física)





MUNICIPIO DE GUADALAJARA JALISCO  
LICITACIÓN PÚBLICA LOCAL NÚMERO LPL 195/2023  
"COCINETA"  
SIN CONCURRENCIA DEL COMITÉ DE ADQUISICIONES

ANEXO No. 11

ESTRATIFICACIÓN

Me refiero al procedimiento de **Licitación Pública Local**, en el que mí representada, la empresa \_\_\_\_\_ (2) \_\_\_\_\_, participa a través de la presente proposición.

Al respecto y de conformidad con lo dispuesto por el numeral 1 del artículo 68 de la Ley, **MANIFIESTO BAJO PROTESTA DE DECIR VERDAD** que mí representada está constituida conforme a las leyes mexicanas, con Registro Federal de Contribuyentes \_\_\_\_\_ (3) \_\_\_\_\_, y asimismo que considerando los criterios (sector, número total de trabajadores y ventas anuales) establecidos en el Acuerdo por el que se establece la estratificación de las micro, pequeñas y medianas empresas, publicado en el Diario Oficial de la Federación el 30 de junio de 2009, mí representada tiene un Tope Máximo Combinado de \_\_\_\_\_ (4) \_\_\_\_\_, con base en lo cual se estratifica como una empresa \_\_\_\_\_ (5) \_\_\_\_\_.

De igual forma, declaro que la presente manifestación la hago teniendo pleno conocimiento de que la omisión, simulación o presentación de información falsa, son infracciones previstas por los artículos 116, 117 y 118 de la Ley y los diversos numerales 155 al 161 de su Reglamento, así como los artículos 69 y 81 de la Ley General de Responsabilidades Administrativas de aplicación supletoria.

ATENTAMENTE

Quien manifiesta bajo protesta de decir verdad, que a esta fecha el mandato con el que se ostenta no le ha sido modificado o revocado, y que por tanto la cotización es cierta y actual.

**Llenar los campos conforme aplique tomando en cuenta los rangos previstos en el Acuerdo antes mencionado.**

1	Señalar la fecha de suscripción del documento.
2	Anotar el nombre, razón social o denominación del licitante.
3	Indicar el Registro Federal de Contribuyentes del licitante.



**MUNICIPIO DE GUADALAJARA JALISCO  
LICITACIÓN PÚBLICA LOCAL NÚMERO LPL 195/2023  
“COCINETA”  
SIN CONCURRENCIA DEL COMITÉ DE ADQUISICIONES**

4	Señalar el número que resulte de la aplicación de la expresión: $\text{Tope Máximo Combinado} = (\text{Trabajadores}) \times 10\% + (\text{Ventas anuales en millones de pesos}) \times 90\%$ . Para tales efectos puede utilizar la calculadora MIPYMES disponible en la página <a href="http://www.comprasdegobierno.gob.mx/calculadora">http://www.comprasdegobierno.gob.mx/calculadora</a> . Para el concepto “Trabajadores”, utilizar el total de los trabajadores con los que cuenta la empresa a la fecha de la emisión de la manifestación. Para el concepto “ventas anuales”, utilizar los datos conforme al reporte de su ejercicio fiscal correspondiente a la última declaración anual de impuestos federales, expresados en millones de pesos.
5	Señalar el tamaño de la empresa (Micro, Pequeña o Mediana), conforme al resultado de la operación señalada en el numeral anterior.

